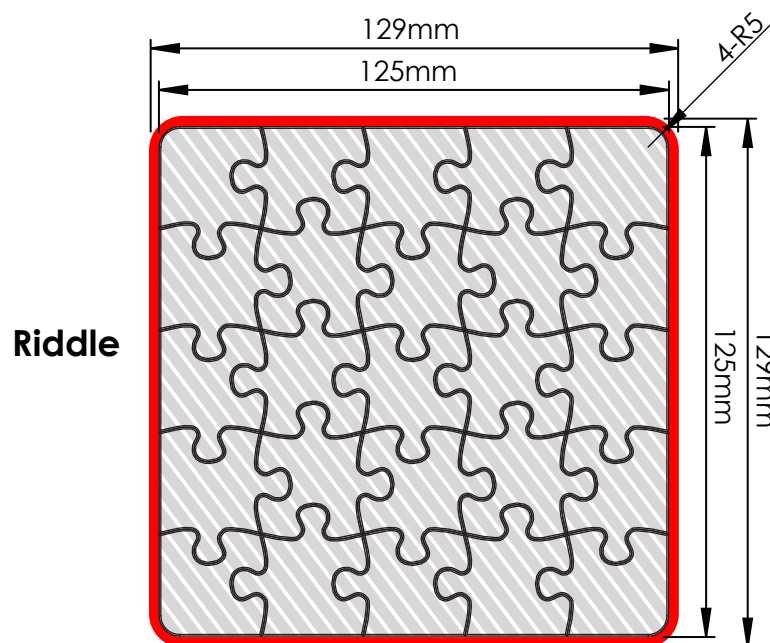


La seguente guida di stampa è stata realizzata per il vostro graphic designer. Non è tuttavia necessario disporre di un graphic designer, perché Flashbay sarà lieta di impaginare la vostra grafica e/o il testo che potete inviare per e-mail all'account manager di Flashbay. Dopo aver inviato la vostra grafica a Flashbay, riceverete un PDF virtuale per la revisione. In seguito possiamo apportare le eventuali modifiche da voi richieste.

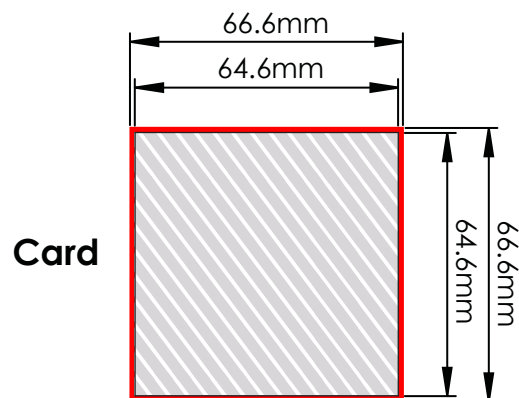
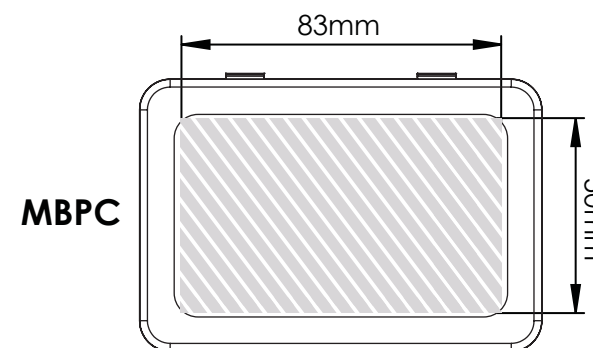
## Perché sono necessari i margini di rifilo?

Per margine di rifilo si intende la stampa che oltrepassa il bordo del foglio dopo la rifilatura. Il margine di rifilo è la parte sul lato di un documento che fornisce alla stampante una piccola quantità di spazio per poter consentire il movimento della carta e correggere imprecisioni grafiche. Il margine di rifilo garantisce l'assenza di bordi non stampati nel documento finale rifinito.

### Stampa Fotografica



### Serigrafia



Margine di rifilo

Area di stampa definita

### Specifiche di stampa:

- ▶ modalità colore CMYK
- ▶ preferibilmente file vettoriali
- ▶ 300dpi per raster