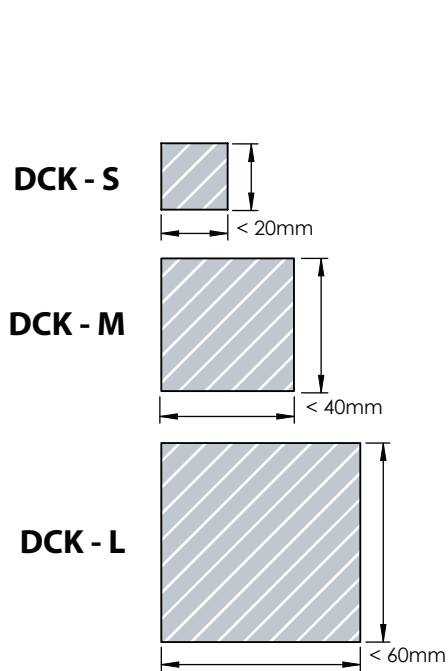
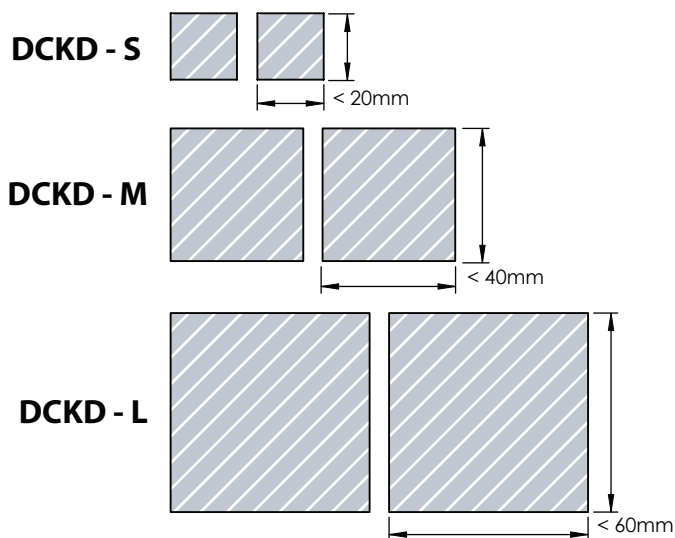


La seguente guida di stampa è stata realizzata per il vostro graphic designer. Non è tuttavia necessario disporre di un graphic designer, perché Flashbay sarà lieta di impaginare la vostra grafica e/o il testo che potete inviare per e-mail all'account manager di Flashbay. Dopo aver inviato la vostra grafica a Flashbay, riceverete un PDF virtuale per la revisione. In seguito possiamo apportare le eventuali modifiche da voi richieste.



Possibilità di personalizzazione su entrambi i lati



Esempio



Requisiti di dimensione minima

Contorno interno (minimo 0,2 mm)



Contorno esterno (minimo 0,5 mm)



Risultato finale



Area massima di personalizzazione disponibile



Specifiche di stampa:

- ▶ modalità colore CMYK
- ▶ preferibilmente file vettoriali
- ▶ 300dpi per raster